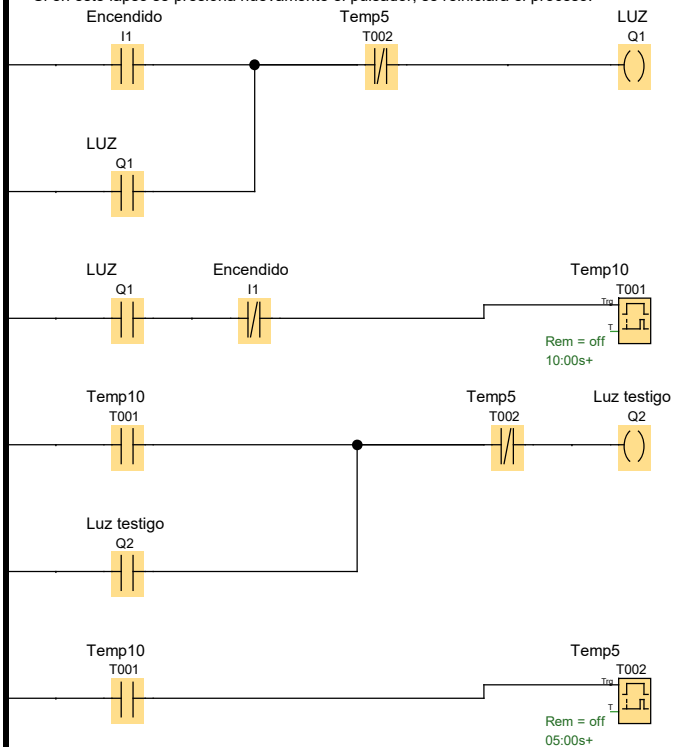


4. Conexión de una lámpara temporizada tipo luz de pasillo

Se utilizarán un pulsador N/A para el encendido, el cual, al pulsarse deberá activar una salida (luz de pasillo) durante 15 segundos.

La otra salida encenderá una luz testigo faltando 5 segundos para señalizar el próximo apagado de la luz de pasillo.

Si en este lapso se presiona nuevamente el pulsador, se reiniciará el proceso.



Autor:	sylvi	Proyecto:		Ciente:	
Comprobado:		Instalación:		Nº diagrama:	
Fecha de creación/modificación:	8/06/24 14:50/9/06/24 15:11	archivo:	Ejercicio 4.Ild	Página:	1 / 1